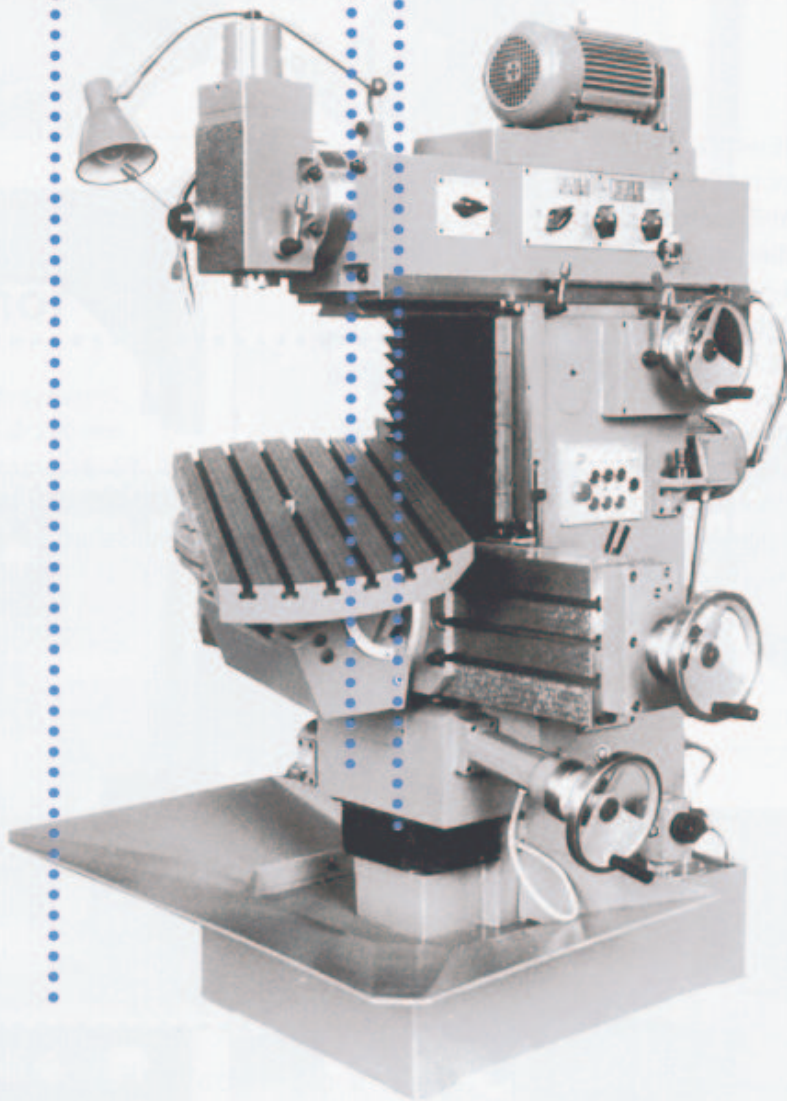


**Geldmacher**

**Werkzeugmaschinen**

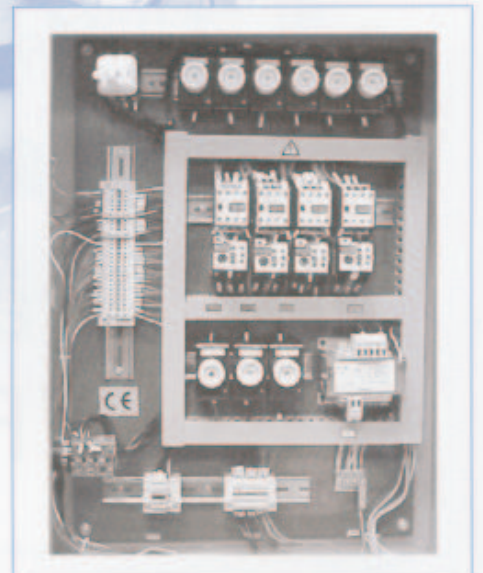


**Universal-  
Fräsmaschine  
UWF 405/500**

# G

## Standardausrüstung zur UWF 405/500

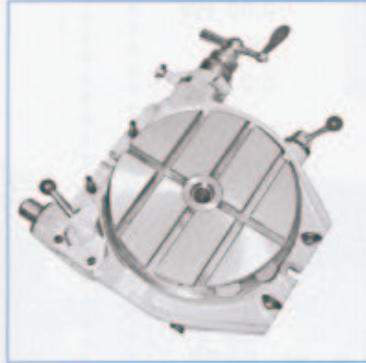
Siemens-Elektrik  
Besonders robuste Bauart  
Horizontal-Fräseinrichtung  
Hohe Bedienungsfreundlichkeit  
Universal-Kipp-Schwenk-Tisch  
Eil- und Arbeitsgänge in X-Y-Z  
Faltenbalg für X- und Y-Führungen  
Kühlmitteleinrichtung  
Zentralschmierung  
Arbeitslampe 24 V  
Fester Winkeltisch  
Spänefangblech





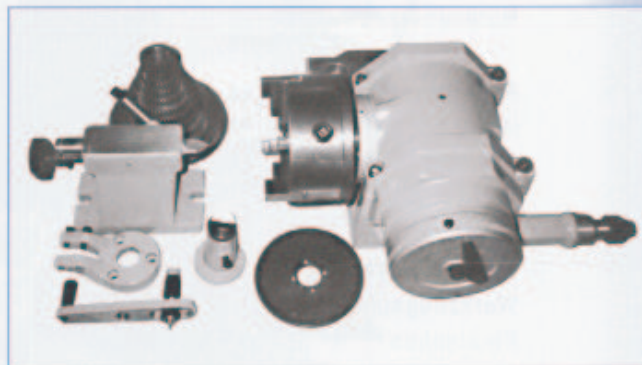
# Geldmacher

## Werkzeugmaschinen



## Zubehör

Maschinenschraubstock  
Rundteiltisch Ø 250 mm  
4 lange Fräsdorne 16, 22, 27, 32  
Teilapparat mit Drehfutter, Spitzenbock und  
Wechselräder; Spitzenhöhe 100 mm  
3 Fräserhülsen MK 1, 2, 3  
Zangenspannfutter  
Maschinenstellelemente



## Das digitale Meßsystem

Das Meßsystem FAGOR V 300 M bietet nicht nur Genauigkeit, sondern auch optimale Bedienerfreundlichkeit.



**Technische Daten****UWF 500****UWF 405****Leistungen**

Hauptmotor	3,0 kW/2800 U/min	2,2 kW/2840 U/min
Vorschubmotor	1,1 kW/910 U/min	0,75 kW/910 U/min
Eilgangmotor	0,75 kW/1400 U/min	0,55 kW/1400 U/min
Kühlmittelpumpe	0,09 kW	0,09 kW
Spindelkegel	SK 40	SK 40
Anschlußwert	5,0 kW	3,6 kW

**Drehzahlen**

18 Drehzahlen	40-2000 U/min	40-2000 U/min
---------------	---------------	---------------

**Vorschübe**

12 Stufen	10-380 mm	10-380 mm
Eilgang X-Y-Z	1200 mm	1200 mm

**Fester Winkeltisch**

Aufspannfläche (BxL)	400x800 mm	320x750 mm
Spannuten	6 Stück	5 Stück
Nutenbreite	14 mm	14 mm
Nutenabstand	63 mm	60 mm

**Arbeitsbereich**

längs X	500 mm	400 mm
quer Y	400 mm	300 mm
vertikal Z	400 mm	400 mm

**Vertikalfräskopf**

Werkzeugaufnahme	SK 40	SK 40
Pinolenhub	80 mm	80 mm
Schwenkbereich	±90°	±30°

**Universalschwenktisch**

Aufspannfläche (BxL)	400x700 mm	300x620 mm
neigbar	±30°	±30°

**Baumaße (HxBxT)**

1820x1430x1390 mm	1775x1215x1200 mm
-------------------	-------------------

**Nettogewicht**

1400 kg	1300 kg
---------	---------

